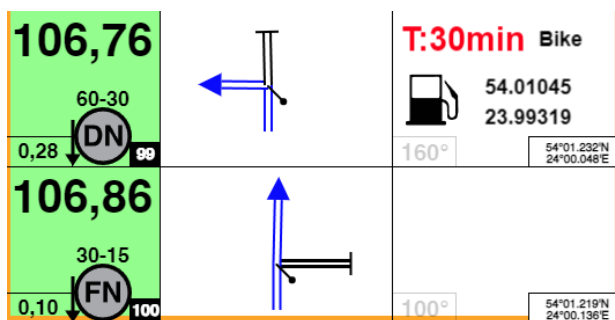




2024 m. Lietuvos Rally Raid Taurės taisyklių papildymas „Bike“ klasei

- 1.1. Varžybos vyksta bendro naudojimo keliais;
- 1.2. Varžybose dalyvauja dviračiai motociklai;
- 1.3. Visų dalyvių motociklai privalo būti apdrausti civiliniu draudimu;
- 1.4. Varžybų laikas: 2024.06.07-2024.10.13
- 1.5. Varžybose važiuojama pagal Kelių eismo taisykles (KET) su papildomais organizatorių ribojimais;
- 1.6. Varžybose dalyvauja viena klasė „Bike“;
- 1.7. Varžybose dalyvaujantys motociklai privalo turėti gamyklinius ir veikiančius priekinį ir galinį žibintus, pastatymo kojale. Variklio darbinis tūris neribojamas;
- 1.8. Varžybose gali dalyvauti asmenys turintys 18 metų;
- 1.9. Motociklininkai privalo turėti galiojantį vairuotojo pažymėjimą;
- 1.10. Etapo dalyvio mokestis 80€;
- 1.11. Varžybų dalyvių motociklų numeriai prasideda 51, 52, 53 ir t.t.
- 1.12. Kelio knygose pažymėta Neutralizacijos zonos, kuriose dalyviai degalinėse galės prisipilti kuro.
 - Neutralizacijos zonoje dalyviai turės skirtą laiko limitą;
 - Už ankstesnį išvykimą iš Neutralizacijos zonos bus skiriamos baudos;
 - Neutralizacijos zonoje dalyviams skiriamas laiko limitas.
 - Už išvažiavimą iš Neutralizacijos zonos anksčiau – skiriama bauda;



- 1.13. Trasos, greičio kontrolė, rezultatų skaičiavimas vykdomas remiantis „Roadbook Rally Reader“ programėlės parodymais;
- 1.14. Už greičio viršijimą dalyviams skiriamos baudos nurodytos Priede nr.1